



W26LT Wall Mantel and Base

ASSEMBLY AND INSTALLATION INSTRUCTIONS



IMPORTANT: Read entire instruction sheet before assembling or installing mantel kit.

The W26LT mantel is only approved for use with any DESA Heating Products compact fireplace system and Dimplex Electric Fireplace. Do not use mantel with any other product.

This mantel kit contains the following:

- Mantel pieces - unassembled and marked as follows:
 - Base #1
 - Right Side #2 with arrow
 - Right Front Leg #3 with arrow
 - Left Side #4 with arrow
 - Left Front Leg #5 with arrow
 - Header #6 with arrow
 - Top #7
- Hardware Kit

The hardware kit consists of:

- 16 - Metal Brackets
- 32 - Screws M6 x 12mm (1/2")
- 7 - Screws M6 x 30mm (1 1/4")
- 7 - Washers M6
- 1 - Allen Wrench

*Extra hardware may be included.

If any wood pieces are missing or damaged, contact the dealer where you purchased this mantel for replacement. If hardware is missing or damaged, contact DESA Heating Products at 1-866-672-6040 for referral information. You can also visit DESA Heating Products' technical service web site at www.desatech.com.

Note: Gather all mantel pieces together before assembling mantel.

WARNING: Use only 1/2" screws to attach metal angle brackets. Damage to mantel will result if other screws are used for this purpose.

ASSEMBLING MANTEL

IMPORTANT: More than one person is required to assemble and lift mantel.

Estimated assembly time: 30 minutes.

When assembling mantel do not tighten screws completely until told to do so. There should be some play in the pieces to allow for proper alignment and best possible fit. It is very important that more than one person assemble mantel together. Panels must be held in proper alignment to each other while tightening screws to assure fewer gaps and proper surface alignment. When tightening screws, do not over tighten. This may cause threads to strip. For this reason, the supplied Allen wrench should be used rather than a power screwdriver. The panels have threaded inserts installed to mark your screw locations. Screws should start and turn easily in threaded holes when assembled according to instructions. Do not force screws into holes.

IMPORTANT: There is a serial number label inside of right side panel and on outside package. When calling to request technical assistance or for replacement parts please have that number ready.

Leg Assembly

1. Lay right side panel (#2) face down on a soft surface to avoid marking finish. Attach three brackets with 1/2" screws to bottom of right front leg (#3) leaving screws slightly loose. Face brackets out toward tongued side (see Figure 1, page 2). Place right front leg over right side (#2) matching groove in leg to tongue on side, as shown in Figure 1 on page 2, matching trim pieces on side with trim on front. Align threaded holes with brackets on side. Start three 1/2" screws through brackets. Align bottom of side and leg assembly so they are flush with each other. Hold these pieces securely in alignment while tightening (but not over tightening) screws.

2. Assemble left side (#4) and left leg (#5) as described in step 1.
3. Attach 6 brackets to base (#1) at threaded hole locations using 1/2" screws leaving screws loose. Face brackets toward outside.
4. Place right side/leg assembly on base and align threaded holes with brackets. Start 1/2" screws through brackets into threaded holes in side/leg assembly. Back of side/leg assembly should be flush with back of base. Assure alignment is correct and spaces are at a minimum. Leave screws slightly loose.
5. Assemble left side/leg assembly to base following step #4.

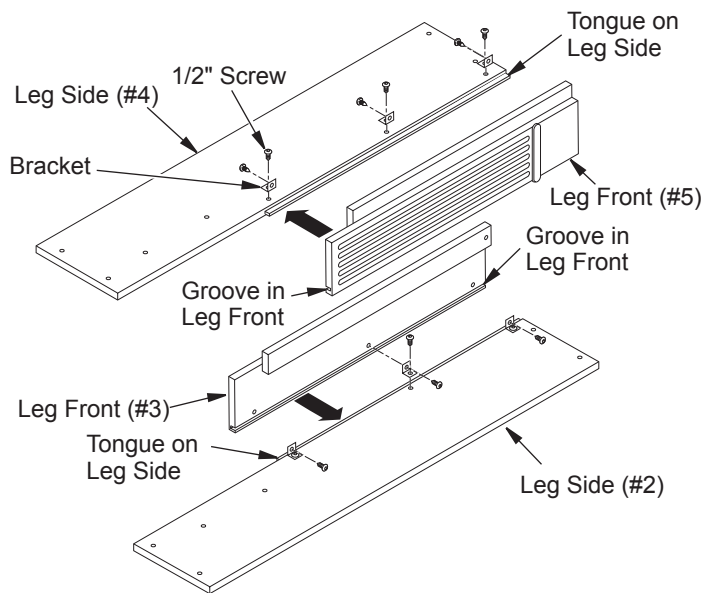


Figure 1 - Right and Left Leg Assemblies

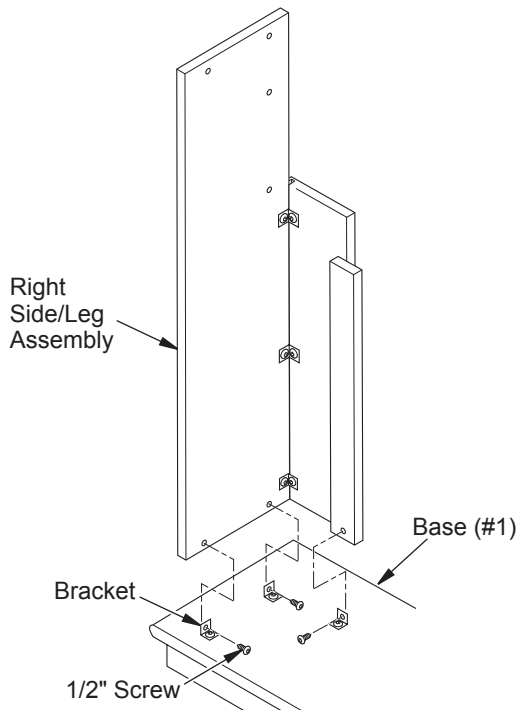


Figure 2 - Leg Assembly to Base

Header Assembly

1. Using 1/2" screws, secure brackets to two threaded holes at both ends of header (#6). Turn brackets to the outside.
2. Place header (#6) into position on top of leg assemblies with arrow pointing up. Bottom of header will slide in behind upper portion of leg front panels and rest on shoulders (see Figure 3). Align bracket holes with threaded inserts in leg assemblies. Using four 1/2" screws through brackets, attach header to leg assemblies. Leave screws loose.
3. Be sure alignment is correct and spaces are at a minimum having at least one person holding panels securely. Tighten all screws with Allen wrench provided.

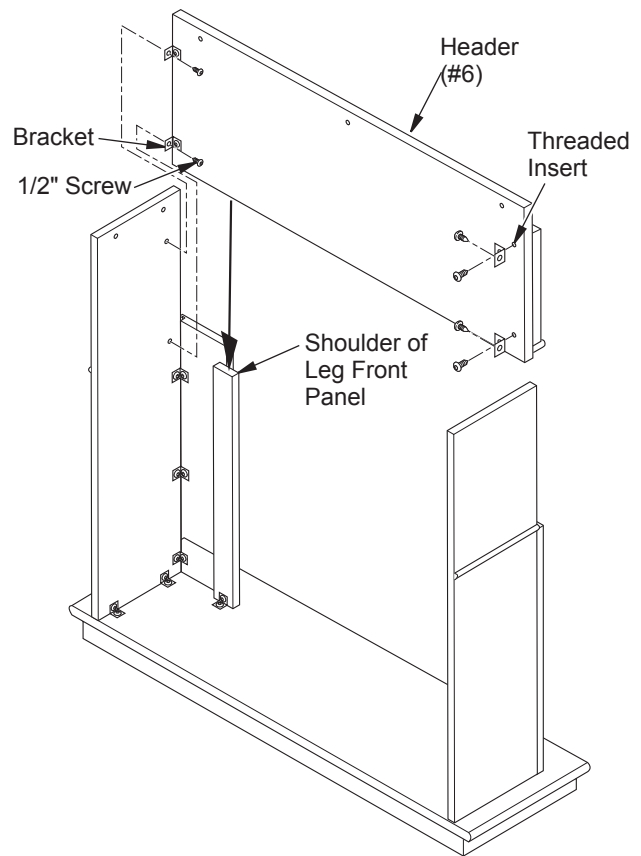


Figure 3 - Attaching Header

Mantel Top Assembly

Place mantel top (#7) on mantel assembly. Align back of top with back of sides. Using seven 1 1/4" screws with washers, place two in each mantel side assembly and three in the header (see Figure 4, page 3). Make sure all pieces are aligned properly and tighten all seven screws.

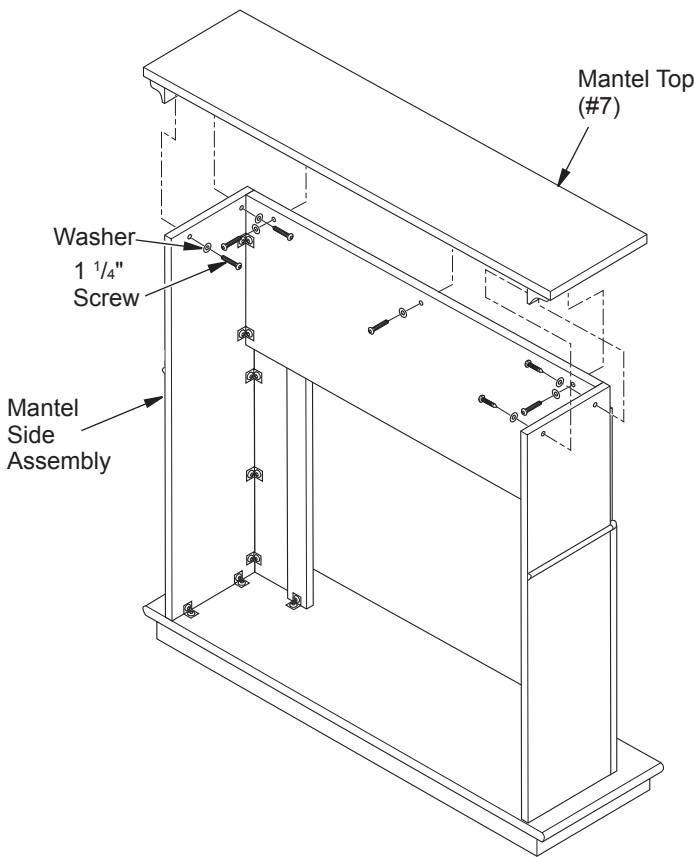


Figure 4 - Attaching Mantel Top

GAS FIREPLACE INSTALLATION

1. Fireplace should be fully assembled. See *Assembling Fireplace* in fireplace owner's manual.
2. Place mantel base close to installation location. See fireplace owner's manual for installation clearances. Leave enough room to insert fireplace from back of mantel.
3. Install gas line. See *Connecting to Gas Supply* in fireplace owner's manual. Remember to leave access to the gas shutoff valve somewhere on the base or where it is accessible to the user.
4. Check for leaks. See *Checking Gas Connections* in fireplace owner's manual.
5. Position fireplace inside mantel (see Figure 5). Carefully position gas lines. **IMPORTANT:** Use caution when positioning fireplace on base. Base may scratch easily.
6. **Fireplace with louver door:** Lower bottom louver door. Use two screws provided in hardware package and attach fireplace to wooden base. Close louver door

Fireplace with fixed louver: Before installing logs or burner assembly (see owner's manual) remove screws securing floor to assembly. Lift floor for access to bottom of fireplace. Use two screws provided in fireplace hardware package and attach fireplace base to wooden base. Reinstall floor with screws removed previously.

7. If mantel trim that came with your fireplace has not yet been assembled, see *Assembling Trim*. Place metal trim on shoulder screws. Firmly snap trim assembly over shoulder screws on fireplace.
8. Carefully push mantel and base into position against wall.

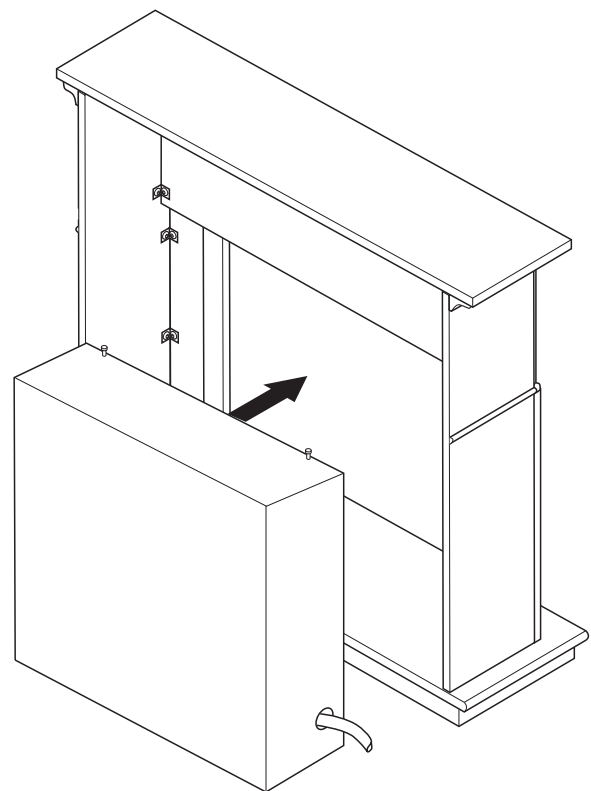


Figure 5 - Installing Fireplace

ELECTRIC FIREPLACE INSTALLATION

This mantel can be used with Dimplex 26" Electric Fireplace. Electric fireplaces install from the front of mantel. To install electric fireplace see fireplace instruction manual.

ASSEMBLING PERIMETER TRIM (If Supplied with Gas Fireplace)

1. Remove packaging from three pieces of metal trim.
2. Locate two adjusting plates with set screws, and two shims in the hardware packet.
3. Align shim under adjusting plate as shown in Figure 6.
4. Slide one end of adjusting plate/shim in slot on mitered edge of top trim (see Figure 6).
5. Slide other end of adjusting plate/shim in slot on mitered edge of side trim (see Figure 6).
6. While firmly holding edges of trim together, tighten both set screws on the adjusting plate with slotted screwdriver.
7. Repeat steps 2 through 6 for other corner.

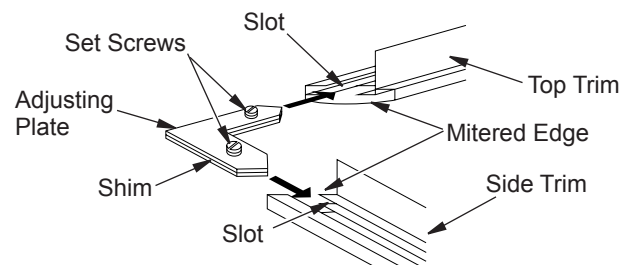


Figure 6 - Assembling Trim



2701 Industrial Drive
P.O. Box 90004
Bowling Green, KY 42102-9004
Technical Service and Parts: 1-866-672-6040

Base y repisa de chimenea para pared W26LT

INSTRUCCIONES DE ENSAMBLE E INSTALACIÓN



IMPORTANTE: lea toda la hoja de instrucciones antes de ensamblar o instalar el paquete de repisa de chimenea.

La repisa de chimenea W26LT ha sido aprobada para ser usada exclusivamente con cualquier sistema de chimenea compacto de DESA Heating Products y chimenea eléctrica Dimplex. No utilice la repisa de chimenea con ningún otro producto.

Este paquete de repisa de chimenea contiene lo siguiente:

- Piezas de la repisa de chimenea: sin ensamblar y marcadas como se indica a continuación:
 - Base n° 1
 - Lateral derecho n° 2 con flecha
 - Columna anterior derecha n° 3 con flecha
 - Lateral izquierdo n° 4 con flecha
 - Columna anterior izquierda n° 5 con flecha
 - Cabecera n° 6 con flecha
 - Parte superior n° 7
- Accesorios de ferretería

Los accesorios de ferretería son los siguientes:

- 16 soportes metálicos
- 32 tornillos M6 x 12 mm (1/2")
- 7 tornillos M6 x 30 mm (1 1/4")
- 7 arandelas M6
- 1 llave Allen

*Es posible que se incluya ferretería adicional.

Si alguna pieza de madera faltase o estuviese rota, contacte a la tienda donde adquirió la repisa de chimenea para su reemplazo. Si le falta material de ferretería o está dañado, contacte a DESA Heating Products al 1-866-672-6040 para obtener información de referencia. También puede visitar el sitio web de servicio técnico de DESA Heating Products en www.desatech.com.

Nota: reúna todas las piezas de la repisa de chimenea antes de ensamblarla.

⚠ ADVERTENCIA: use sólo tornillos de 1/2 pulgada para fijar los soportes metálicos angulares. Si se utilizan otros tornillos para este fin, la repisa de chimenea resultará dañada.

ENSAMBLE DE LA REPISA DE CHIMENEA

IMPORTANTE: se requiere de más de una persona para ensamblar y levantar la repisa de chimenea.

Tiempo estimado de ensamblaje: 30 minutos.

Al ensamblar la repisa, no apriete por completo los tornillos mientras no se le indique que lo haga. Las piezas deberán tener cierto juego para poder darle la alineación correcta y el mejor encaje posible. Es de suma importancia ensamblar la repisa de chimenea con la ayuda de otra persona. Los paneles se deben mantener correctamente alineados entre sí mientras se aprietan los tornillos para que quede el menor espacio libre posible y la superficie quede bien alineada. Cuando apriete los tornillos, no lo haga en exceso. Ello podría dañar las roscas. Por este motivo, deberá usar la llave Allen en vez de un destornillador eléctrico. Los paneles tienen piezas de inserción roscadas para marcar el lugar donde van los tornillos. Los tornillos deben comenzar a girar con facilidad en los orificios roscados cuando el ensamblaje se efectúa según las instrucciones. No fuerce los tornillos para introducirlos en los orificios.

IMPORTANTE: hay una etiqueta con el número de serie en el interior del panel lateral derecho y en el paquete externo. Cuando solicite asistencia técnica o pida piezas de repuesto, tenga a la mano este número.

Ensamble de columna

1. Apoye el panel lateral derecho (n° 2) hacia abajo sobre una superficie suave para no dejar marcas en el acabado. Fije tres soportes con tornillos de 1/2" a la parte inferior de la columna anterior derecha (n° 3) dejando los tornillos un poco flojos. Coloque los soportes hacia afuera, hacia el lado de la lengüeta (consulte la figura 1, página 2). Coloque la columna anterior derecha sobre el lado derecho (n° 2), haciendo que el canal en la misma coincida con la lengüeta del costado, tal como se ve en la figura 1 de la página 2, y que los adornos laterales coincidan con el adorno de la parte anterior. Alinee los orificios roscados a los soportes al costado. Pase tres tornillos de 1/2" a través de los soportes. Alinee la parte inferior del ensamblaje de lateral y columna para que queden parejos entre sí. Sostenga estas piezas con firmeza mientras aprieta los tornillos (pero no apriete en exceso).
2. Ensamble el lado izquierdo (n° 4) y la columna izquierda (n° 5) según se describe en el paso 1.

3. Fije 6 soportes a la base (n° 1) en el lugar donde se encuentran los orificios roscados usando tornillos de 1/2", dejándolos flojos. Coloque los soportes hacia afuera.
4. Coloque el ensamble derecho de lateral y columna sobre la base y alinee los orificios roscados a los soportes. Pase los tornillos de 1/2" a través de los soportes para colocarlos en los orificios roscados del ensamble de lateral y columna. La parte posterior del ensamble de lateral y columna debe quedar pareja con la parte posterior de la base. Asegúrese de que la alineación sea correcta y que los espacios libres sean mínimos. Deje los tornillos un poco flojos.
5. Ensamble el conjunto izquierdo de lateral y columna a la base según el paso n° 4.

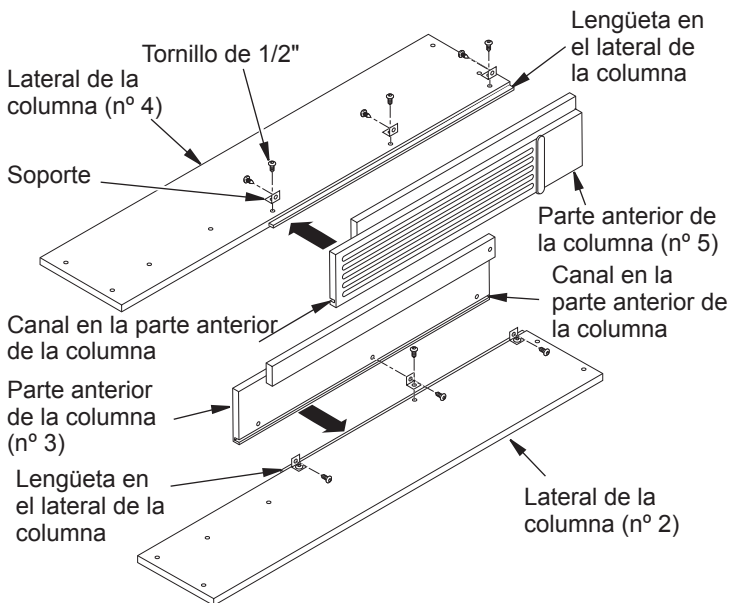


Figura 1 - Ensamblaje de columna izquierdo y derecho

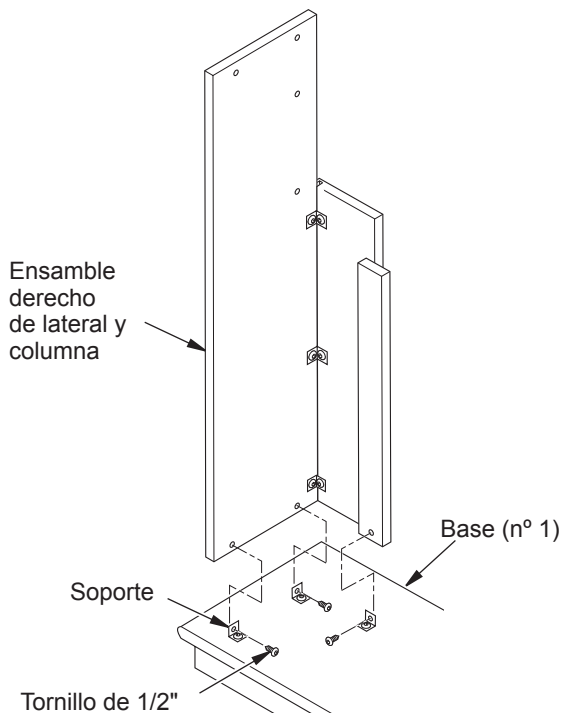


Figura 2 - Ensamblaje de columna a la base

Ensamble de la cabecera

1. Con tornillos de 1/2 pulgada, fije los soportes a los dos orificios roscados en ambos extremos de la cabecera (n° 6). Gire los soportes hacia afuera.
2. Coloque la cabecera (n° 6) en su sitio, sobre la parte superior de los ensambles de columna, con la flecha apuntando hacia arriba. La parte inferior de la cabecera entrará haciéndola deslizar por detrás de la porción superior de los paneles anteriores de las columnas y se apoyará sobre los resaltes (consulte la figura 3). Alinee los orificios de los soportes a las piezas de inserción roscadas en los ensambles de las columnas. Fije la cabecera a los ensambles de las columnas usando cuatro tornillos de 1/2 pulgada a través de los soportes. Deje los tornillos flojos.
3. Asegúrese de que la alineación sea correcta y que los espacios libres sean mínimos pidiéndole a otra persona, por lo menos, que sostenga los paneles con firmeza. Apriete todos los tornillos con la llave Allen que se incluye.

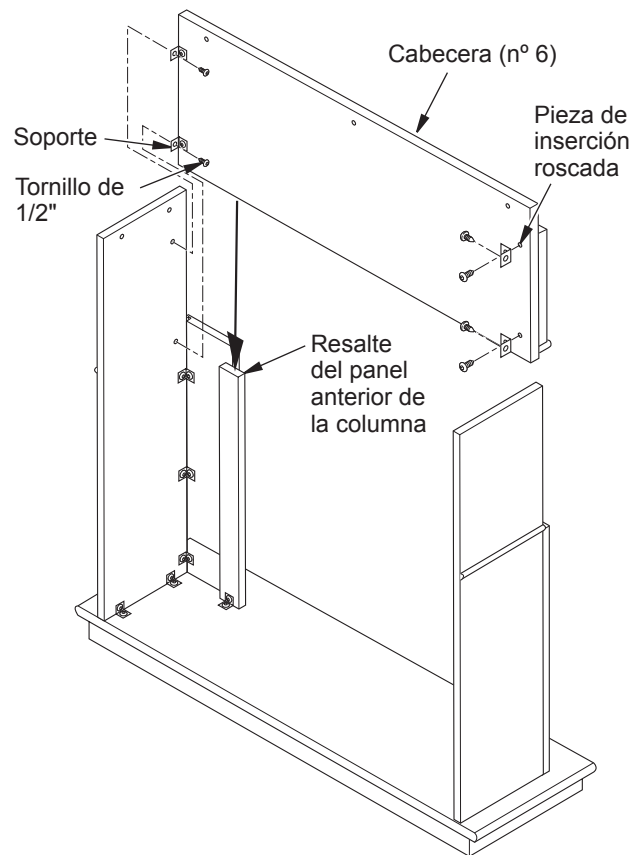


Figura 3 - Fijación de la cabecera

Ensamble superior de la repisa de chimenea

Coloque la parte superior de la repisa de chimenea (n° 7) sobre el ensamble de la misma. Alinee el respaldo de la parte superior con la parte posterior de los laterales. Tome siete tornillos de 1 1/4 de pulgada con arandelas y coloque dos a cada lado del ensamble de la repisa y tres en la cabecera (consulte la figura 4, página 3). Compruebe que todas las piezas estén correctamente alineadas y apriete los siete tornillos.

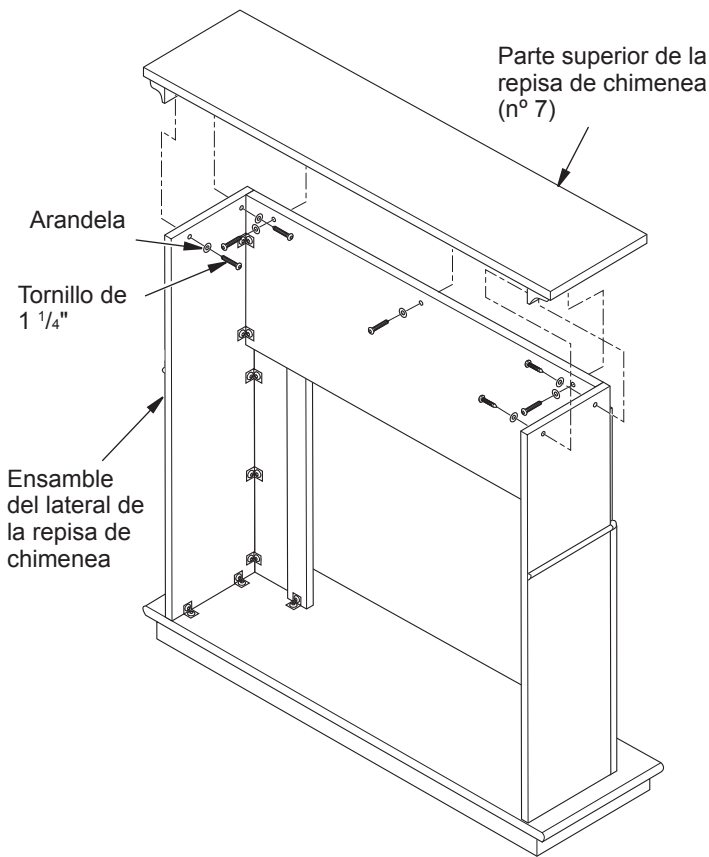


Figura 4 - Cómo fijar la parte superior de la repisa

INSTALACIÓN DE LA CHIMENEA A GAS

1. La chimenea debe estar totalmente ensamblada. Consulte la sección *Ensamble de la chimenea* en el manual del propietario de la chimenea.
2. Coloque la base de la repisa de chimenea cerca del lugar donde se realizará la instalación. Consulte en el manual del propietario de la chimenea las distancias mínimas para la instalación. Deje suficiente espacio para insertar la chimenea desde la parte posterior de la repisa.
3. Instale la línea de gas. Consulte la sección *Conexión al suministro de gas* en el manual del propietario de la chimenea. Recuerde dejar acceso para la válvula de cierre del gas en alguna parte de la base o donde sea accesible para el usuario.
4. Revise que no haya fugas. Consulte la sección *Revisión de las conexiones de gas* en el manual del propietario de la chimenea.
5. Coloque la chimenea dentro de la repisa (consulte la figura 5). Con cuidado coloque las líneas de gas. **IMPORTANTE:** tenga cuidado al colocar la chimenea sobre la base. La base se podría raspar fácilmente.
6. **Chimenea con puerta de ventila:** baje la puerta de ventila inferior. Use dos tornillos provistos en el equipo de ferretería y fije la chimenea a la base de madera. Cierre la puerta de ventila

Chimenea con ventila fija: antes de instalar los leños o el ensamblaje del quemador (consulte el manual del propietario), retire los tornillos que aseguran el suelo al ensamblaje. Levante el suelo para tener acceso a la parte inferior de la chimenea. Use dos tornillos que vienen en el equipo de ferretería de la chimenea y fíjela a la base de madera. Vuelva a instalar el suelo con los tornillos que quitó anteriormente.

7. Si el adorno de la repisa que acompaña a la chimenea todavía no ha sido ensamblado, consulte la sección *Ensamble del adorno de la chimenea*. Coloque el adorno metálico sobre los tornillos con pivotes. Con firmeza, encaje el ensamblaje del adorno sobre los tornillos con pivote en la chimenea.
8. Empuje cuidadosamente la repisa y la base contra la pared para que queden en el sitio que les corresponde.

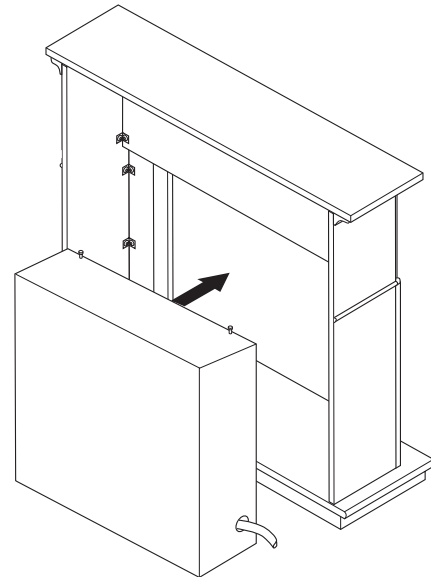


Figura 5 - Instalación de la chimenea

INSTALACIÓN DE LA CHIMENEA ELÉCTRICA

Esta repisa se puede usar con la chimenea eléctrica Dimplex de 26 pulgadas. Las chimeneas eléctricas se instalan por la parte anterior de la repisa. Para instalar una chimenea eléctrica consulte el manual de instrucciones correspondiente.

ENSAMBLE DEL MARCO DE ADORNO (Si acompañara a la chimenea a gas)

1. Retire el embalaje de las tres piezas del adorno metálico.
2. Localice dos placas de ajuste con su juego de tornillos y dos bases para nivelar en el paquete de piezas.
3. Alinee la base para nivelar debajo de la placa de ajuste como se muestra en la figura 6.
4. Deslice un extremo de la placa de ajuste y base para nivelar en la ranura del borde angular de la parte superior del adorno de la chimenea (consulte la figura 6).
5. Deslice el otro extremo de la placa de ajuste y base para nivelar en la ranura del borde angular del adorno de la chimenea (consulte la figura 6).
6. Mientras sujeta firmemente los bordes del adorno unidos, apriete los dos tornillos fijos de la placa de ajuste con un destornillador plano.
7. Repita los pasos 2 a 6 para la otra esquina.

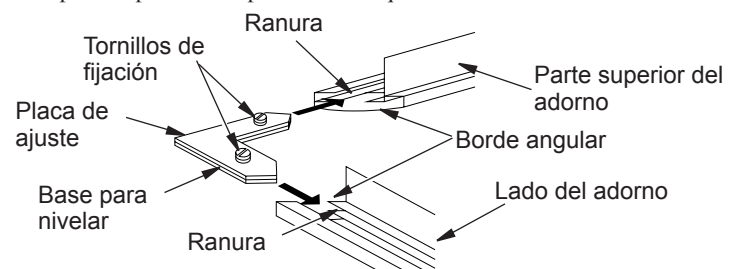


Figura 6 - Armado del adorno

DESATM
HEATING PRODUCTS

2701 Industrial Drive
P.O. Box 90004
Bowling Green, KY 42102-9004, EE.UU.
Servicio técnico y piezas: 1-866-672-6040



119492 01

NOT A UPC

119492-01
Rev. B
06/06